

Capacitive analogous filling level probe

Filling level measurement with liquids

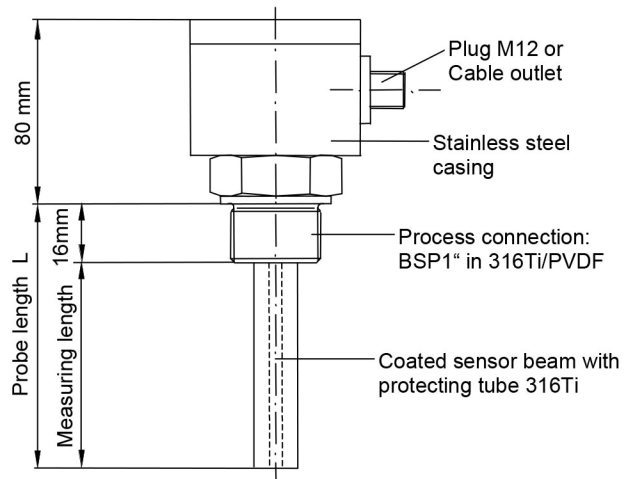
CPA 01

Characteristics

- ▶ Analogous output 4-20mA proportional to filling level
- ▶ Max. measurement range: 2000 mm; also suitable for short measuring
- ▶ Simple calibration at keypress
- ▶ Operating pressure max. 16 bar
- ▶ Vertical installation
- ▶ Thread BSP1" and protective tube in stainless steel 316Ti
- ▶ Electrical connection: Cable outlet, plug M12
- ▶ Measuring accuracy: 1% of measurement range
- ▶ Material housing in stainless steel 304
- ▶ Tube and sensor beam are exchangeable and can be shortened



Dimensions



Application:

For liquids with low dielectricity, such as oil, hydraulics, cooling lubricant, emulsions, water, diesel, etc., suitable for metal and plastic container

Scope of Application:

Process and manufacturing technology, environmental technology, water engineering, plant and mechanical engineering, lubricant technology, commercial vehicle construction, dosing systems etc.

Description

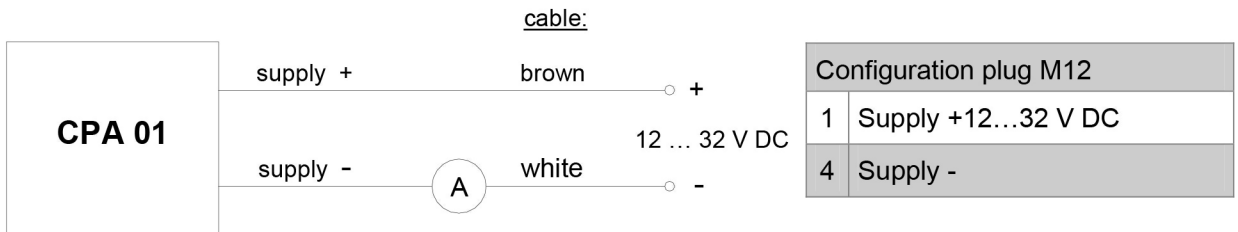
The sensing probe and the protecting tube are building an electrical condenser when being immersed into the liquid. The capacity of the condenser changes with its filling level.

An electronic system integrated into the device converts the capacity change into an electrical standard signal 4-20mA proportionally to the filling level.

Calibration 0% and 100% is made at keypress (TEACH IN).

The CPA 01 will be programmed by the factory if required by the customer (0% and 100% marker can be set if required by the customer).

Electrical connection



مشخصات فنی سطح سنج مدل SMART-CL6	
موارد	توضیحات
اصول کارکرد	محاسبه سطح بر اساس تغییر ضریب دی الکتریک سیال
دقت کارکرد	- ۰/۱ میلیمتر
محدوده کارکرد	- ۰ تا ۶ متر - ۶ تا ۱۵ متر بصورت سفارشی
دمای کارکرد	- ۰ تا ۱۲۰ درجه سانتیگراد
فشار کارکرد	- فشار محیط
زمان اندازه گیری	- 500 ms
جنس سنسور	- SS314 - SS316 (بصورت سفارشی)
نوع سیال	قابلیت اندازه گیری سطح تمامی سیالات
خروجی	- RS-485 - 4-20 ma - 0 - 5 V
تغذیه	- نمایشگر 9 - 36 VDC - سنسور 5-12 VDC - قابلیت راه اندازی با برق شهری و پنل خورشیدی
درجه حفاظت	- سنسور IP68 - نمایشگر IP66
واحد های اندازه گیری	- MM,CM
کابل ارتباطی	- دو رشته شیلدار - استاندارد طول ۲۰ متر قابل افزایش تا ۳۰۰ متر
بستر ارتباطی	- قابلیت اتصال به RTU و انتقال اطلاعات از طریق بستر GPRS / GSM - قابلیت نمایش اطلاعات بر روی سامانه اینترنتی بصورت آنلاین